

SINFINES COMPACTADORAS Y TRANSPORTADORAS



PRINCIPALES APLICACIONES

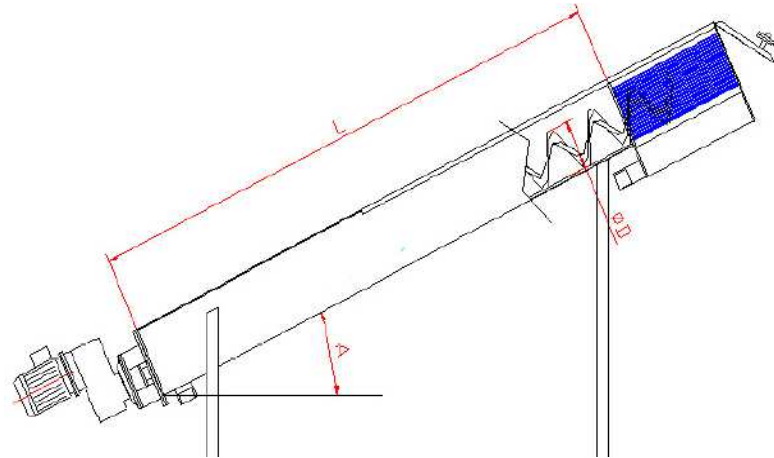
- Tratamiento de las aguas residuales,
- Industria de papel,
- Incineración,
- Industria carnica y matadores,
- Industria alimentaria,
- Industria quimica,
- Fabricación en acero especial endurecido,

ACCESORIOS

- Limitador de par,
- Tolva o tubo de descarga,
- Ensacage con bolsillo de 50m,

PRINCIPALES CARACTERISTICAS

- Construcción en Acero Inoxidable y acero especial,
- Sin eje, permitiendo el transporte de diferentes tamaños
- Con compactaje, la reducción de los volúmenes desde 65% hasta 70%,
- Longitud hasta 50 metros,
- Estructura monobloc limitando el mantenimiento,
- Instalación simple y rápido,



Modelo	VC 100	VC 215	VC 315
Dimensiones			
Diametro del sinfin	100mm	215mm	315mm
Inclinacion	0-24°	0-24°	0-24°
Abertura del la malla en la compactación	1mm	1mm	1mm
Longitud sin zona de compactage	L	L	L
Caudal maximo			
	0,3 m3/h	3 m3/h	8m3/h
Material del chasis y de la zona de compactage			
	Inox 304L Inox 316L	Inox 304L Inox 316L	Inox 304L Inox 316L
Materia del sinfin sin eje			
	Acero ST 52 Inox 304L Inox 316L	Acero ST 52 Inox 304L Inox 316L	Acero ST 52 Inox 304L Inox 316L